

DSR 6 / 12

Цифровой блок регулировок мощности

6-10
6-16
6-25

12-10
12-16
12-25

ИНСТРУКЦИЯ ПО ЭКСПЛУАТАЦИИ



Оглавление:

1. Введение	2
2. Установка и подключение	4
3. Режимы работы	5
4. Установка адреса DMX	5
5. Правила эксплуатации	6
6. Основные характеристики	6
7. Гарантия	8

1. Введение

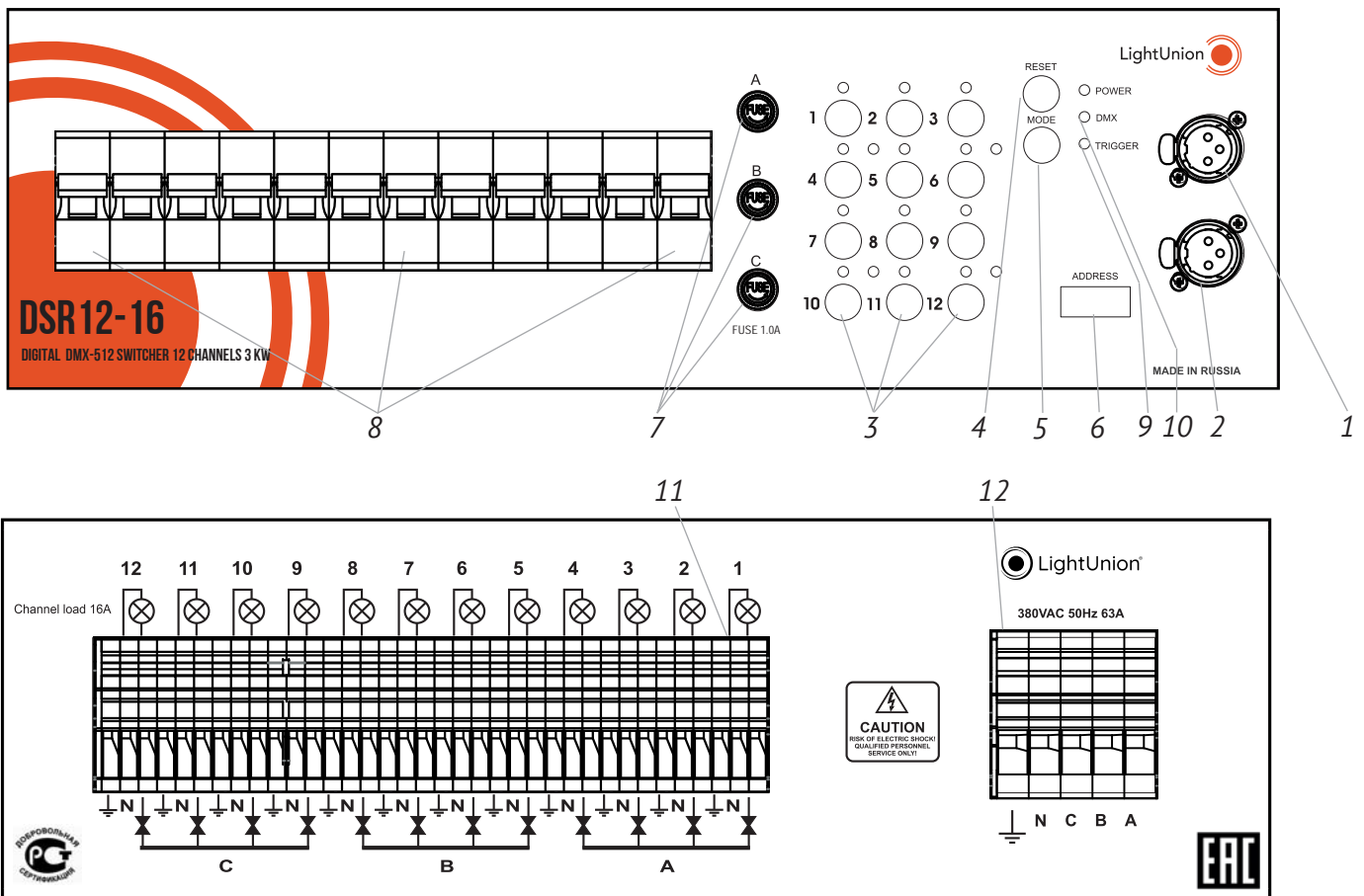
Поздравляем Вас с приобретением цифрового коммутатора “LightUnion”.

DSR12-25, DSR12-16, DSR12-10, LU DSR6-16, LU DSR6-25 изготовлены в соответствии с ТУ 9683-001-68164894-2015. Регистрационный номер декларации о соответствии: ЕАЭС RU Д-РУ.ВЯ0.В.16423. Произведено в РОССИИ. Изготовитель ООО «Эквивалент» <http://www.equivalent.pro>.

Перед началом эксплуатации прибора внимательно прочтите данное руководство.

Основные возможности:

- 12 каналов: DSR12-25 по 5 кВт каждый, DSR12-16 3 кВт, DSR12-10 2 кВт каждый (кратковременно)
- 6 каналов: : LU DSR6-25 по 5 кВт каждый, LU DSR6-16 3 кВт
- Управление DMX-512 1992.
- Возможность ручного управления с клавиатуры.
- Режимы работы “FLASH” и “TRIGGER”.
- Защита каждого канала от короткого замыкания и превышения номинального тока.



1. Выход DMX (пассивный)
2. Вход DMX
3. Кнопки управления каналами
4. Кнопка сброса “RESET”
5. Кнопка режима “MODE”
6. Переключатель адреса DMX
7. Фазные предохранители 1А
8. Автоматические выключатели
9. Индикатор режима
10. Индикатор линии DMX
11. Выходные терминалы
12. Вводной терминал

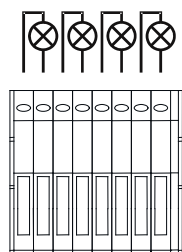
2. Установка и подключение

Распакуйте прибор и освободите его от всех упаковочных материалов.

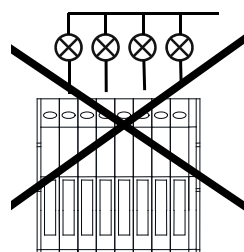
Установите прибор в рэк 19' или горизонтально на гладкую ровную поверхность оставляя свободными вентиляционные отверстия в корпусе.

Со стороны задней панели произведите коммутацию нагрузок.

Основное правило: синяя клемма – нейтраль, серая – фаза.



Правильно



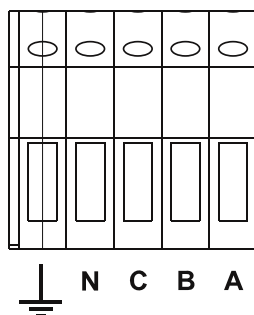
Неправильно

Внимание!

Не допускается соединение нагрузок с общей нейтралью.

Используя соответствующую клемму, заземлите прибор.

Подсоедините ввод питания.



Используя разъемы типа XLR произведите коммутацию линии управления DMX

Внимание!

1. Подключение необходимо производить только при снятом напряжении с помощью квалифицированного персонала.
2. Во время работы прибор выделяет много тепла. Необходимо обеспечить свободную циркуляцию воздуха вблизи вентиляционных отверстий корпуса.

Подайте напряжение на прибор. При этом загорятся индикаторы фаз и засветится ЖКИ индикатор. Прибор готов к работе.

3. Режимы работы

Режим работы ручного управления выбирается кнопкой “MODE” (5).

Режим “TRIGGER”

В режиме “TRIGGER” (индикатор (6) светится) нажатие на любую из клавиш управления каналами (3) приводит к переключению состояния соответствующего канала.

При наличии сигнала управления DMX, регистр клавиатуры является приоритетным.

Для сброса всех каналов в положение “выключено” служит кнопка “RESET” (4).

Режим “FLASH”

В режиме “FLASH” (индикатор (6) не светится) нажатие на любую из клавиш управления каналами (3) приводит к включению соответствующего канала, а отпускание – к выключению.

При наличии сигнала управления DMX, регистр клавиатуры является приоритетным.

4. Установка адреса DMX

Установка адреса DMX производится переключателями 1-9, расположенными на передней панели. Адрес набирается в двоичном коде, начиная с первого. Ниже приводится таблица, поясняющая набор адреса:

1	000000000	9	000100000	17	000010000	33	000001000
2	100000000	10	100100000	18	100010000	65	000000100
3	010000000	11	010100000	19	000010000	129	000000010
4	110000000	12	110100000	20	100010000	257	000000001
5	001000000	13	001100000	21	000010000	258	100000001
6	101000000	14	101100000	22	100010000	510	101111111
7	011000000	15	011100000	23	000010000	511	011111111
8	111000000	16	111100000	23	100010000	512	111111111

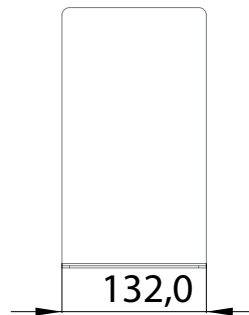
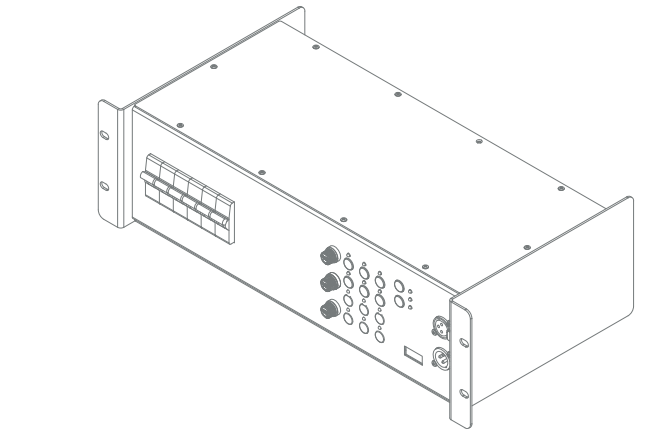
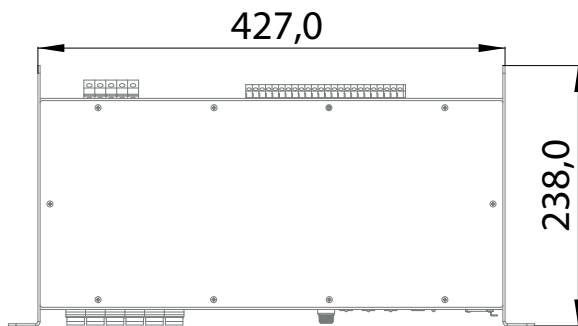
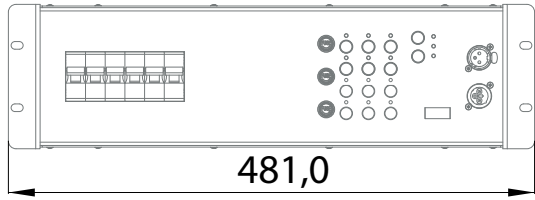
5. Правила эксплуатации

1. Рекомендуется эксплуатация прибора в хорошо вентилируемом чистом помещении с температурой воздуха 18-22°C и относительной влажностью до 80%. Максимальная температура воздуха +40°C. Транспортировку прибора следует производить в заводской упаковке или в специализированном рэке, избегая ударов и попадания влаги и пыли. После транспортировки прибора при низких температурах, перед началом эксплуатации необходимо выждать 3-5 часов.
2. В случае возникновения неисправности необходимо сразу отключить прибор от питающей сети. Для ремонта обращаться в сервисный центр или к поставщику.
3. Запрещается:
 - самостоятельно производить ремонт или модификацию прибора;
 - подключать прибор отличающимися от описанных в главе 2 способами, а также поврежденными или несоответствующего сечения проводами;
 - эксплуатировать или хранить прибор на открытом воздухе во время дождя или тумана, а также во влажном или пыльном помещении;
 - эксплуатировать прибор при относительной влажности воздуха выше 80%, при температуре ниже 5°C или выше 40°C;
 - допускать попадания влаги в прибор;
 - использовать для чистки корпуса органические растворители.
 - нарушение перечисленных в п.4 положений может привести к выходу из строя прибора или нагрузки, а также к пожару.

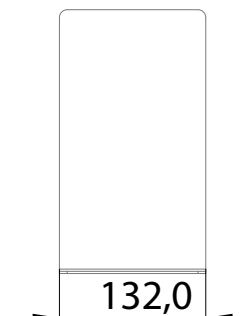
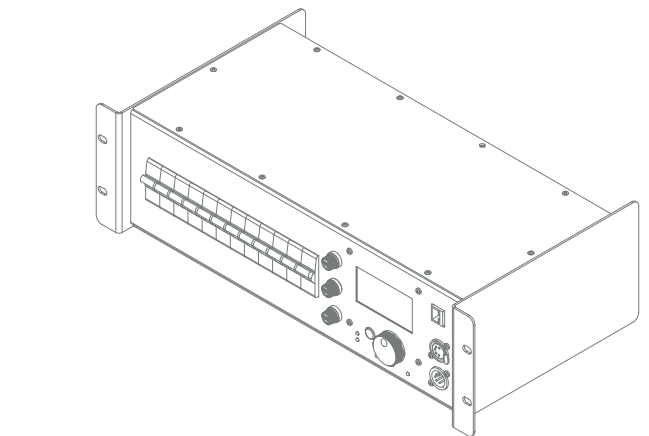
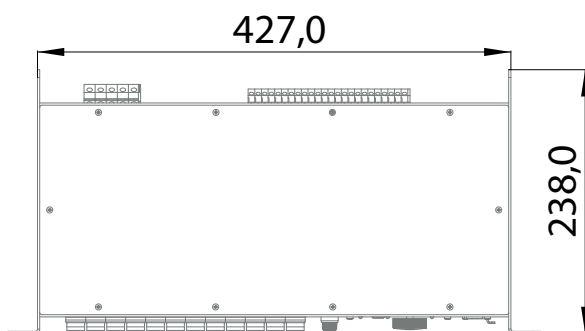
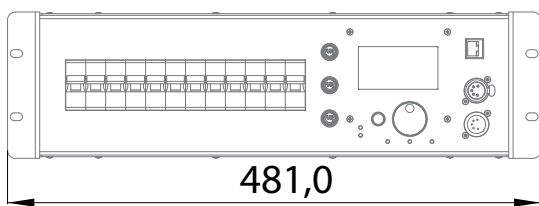
6. Основные характеристики

№ п/п	Наименование изделия	Напряжение питания	Количество каналов	Мощность на канал	Помехо-подавляющие дросселя	Габариты	Масса (кг)
1	DSR12-10	3x380x50Гц	12	2кВт	-	440(19P)x132(3U)x250	6,5
2	DSR12-16	3x380x50Гц	12	3кВт	-	440(19P)x132(3U)x250	6,5
3	DSR12-25	3x380x50Гц	12	5кВт	-	440(19P)x132(3U)x250	6,5
4	LU DSR6-16	3x380x50Гц	6	3кВт	-	440(19P)x132(3U)x250	6,0
5	LU DSR6-25	3x380x50Гц	6	5кВт	+	440(19P)x132(3U)x250	6,0

DSR 6



DSR 12



7. Гарантия

На основании потребительской гарантии фирма “Эквивалент” гарантирует отсутствие в изделии дефектов в материалах и работе сроком на два года начиная с даты первоначальной покупки.

Если в течение этого срока в изделии будут обнаружены дефекты в материалах и работе, в сервисном центре фирмы вам будет предоставлен бесплатный ремонт или, если необходимо, замена прибора.

Адрес сервисного центра:

127411, Москва г, Дмитровское шоссе, 100, строение 2, 31136.

Тел.: (916)657-6677, (916)043-4167, (916)296-0630.

E-mail: support@equivalent.pro

Условия

1. Настоящая гарантия действительна только по предъявлении оригинального счета или квитанции о продаже вместе с гарантийным талоном, заполненным четко и правильно.

2. Настоящая гарантия считается недействительной если будет изменен, стерт, удален или неразборчив серийный номер на изделии.

3. Гарантия прерывается:

- при использовании прибора не по назначению или не в соответствии с настоящим руководством;
- в случаях перечисленных в п.4 главы 4 настоящей инструкции;
- при превышении допустимых параметров питания или нагрузки;
- при наличии механических повреждений следов попадания в прибор влаги или посторонних предметов.

ГАРАНТИЙНЫЙ ТАЛОН

Модель:

Серийный номер:

Дата производства:

Дата покупки:

Продавец:

Подпись продавца:

Штамп торгующей организации

ОТМЕТКИ О ПРОВЕДЕННОМ РЕМОНТЕ

<i>Дата</i>	<i>Неисправность</i>